

FORMA DO PAVIMENTO MESOESTRUTURA (NÍVEL 200)

Escala: 1:50

Nome	Seção (cm)	Elevação (cm)	Nível (cm)
V1	25x50	0	200
V2	25x50	0	200
V3	25x50	0	200
V4	25x50	0	200
V5	25x50	0	200
V6	25x50	0	200

Características das matérias	
fca	Ecs
(kgf/cm ²)	(kgf/cm ²)
300	322061

Dimensão máxima do agregado = 19 mm

Pilares			
Nome	Seção (cm)	Elevação (cm)	Nível (cm)
P1	30x50	0	200
P2	30x50	0	200
P3	30x50	0	200
P4	30x50	0	200
P5	30x50	0	200
P6	30x50	0	200
P7	35x50	0	200
P8	35x50	0	200
P9	35x50	0	200
P10	35x50	0	200
P11	30x50	0	200
P12	30x50	0	200
P13	30x50	0	200
P14	30x50	0	200
P15	30x50	0	200
P16	30x50	0	200

Legenda dos pilares

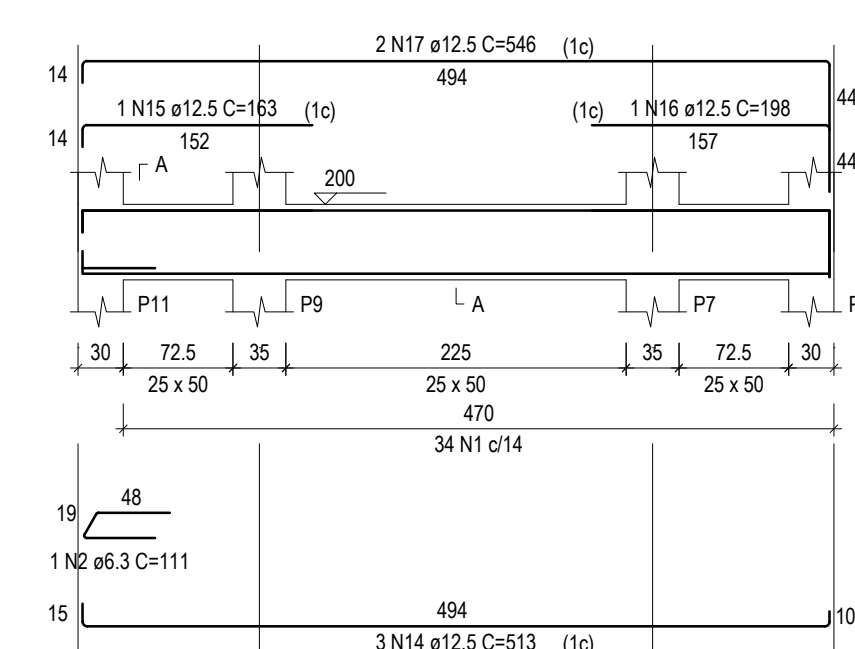
Pilar que passa

Legenda das vigas e paredes

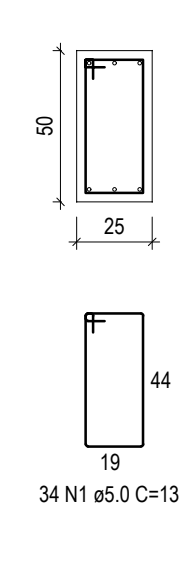
Viga

VIGAS MESOESTRUTURA

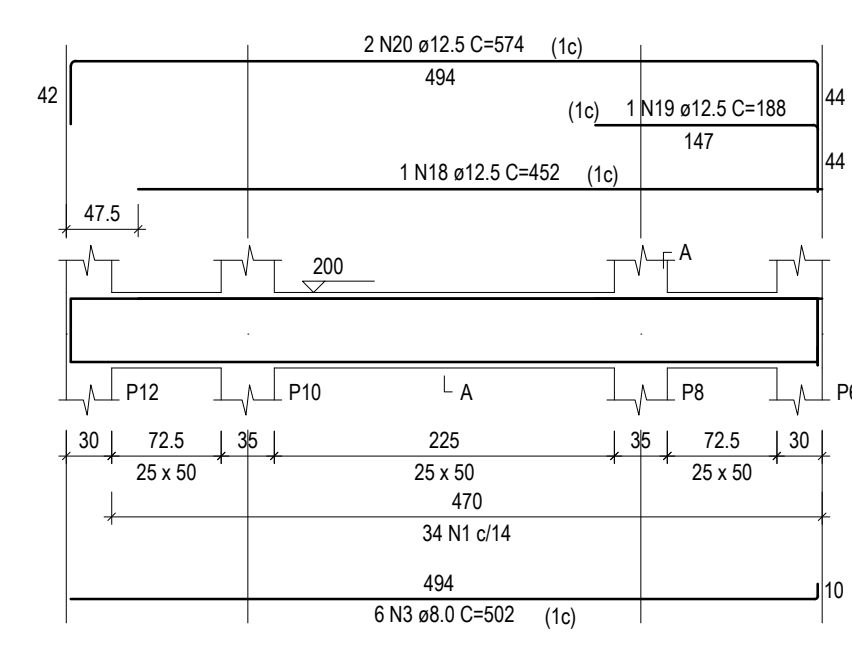
V1
ESC 1:50



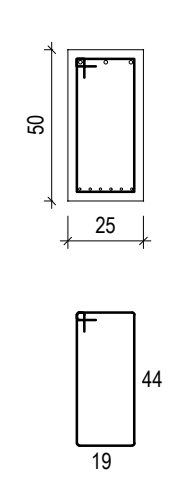
SEÇÃO A-A
ESC 1:25



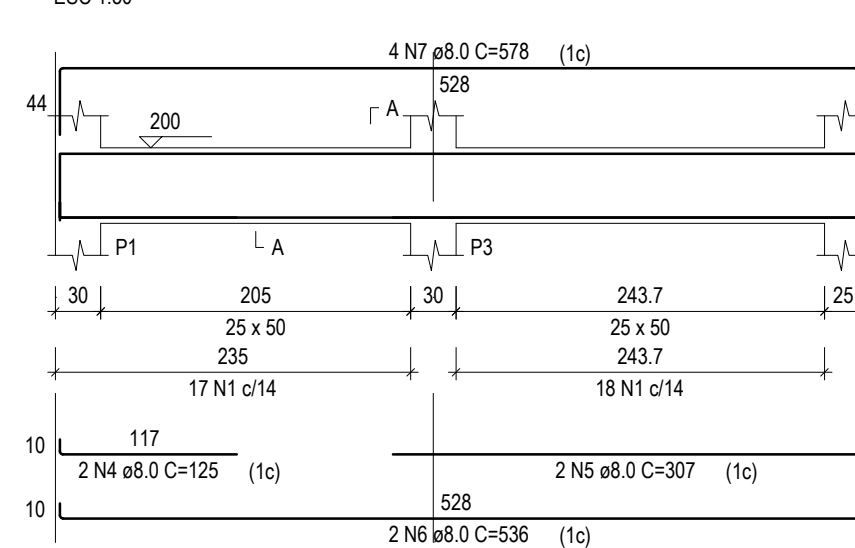
V2
ESC 1:50



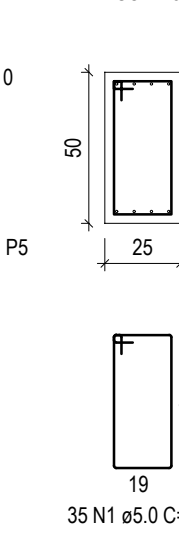
SEÇÃO A-A
ESC 1:25



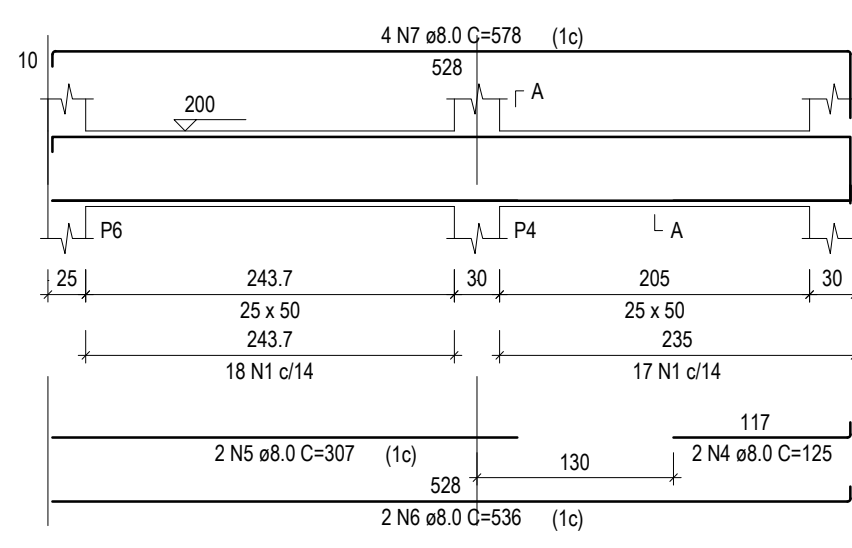
V3
ESC 1:50



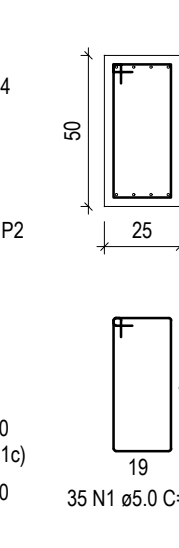
SEÇÃO A-A
ESC 1:25



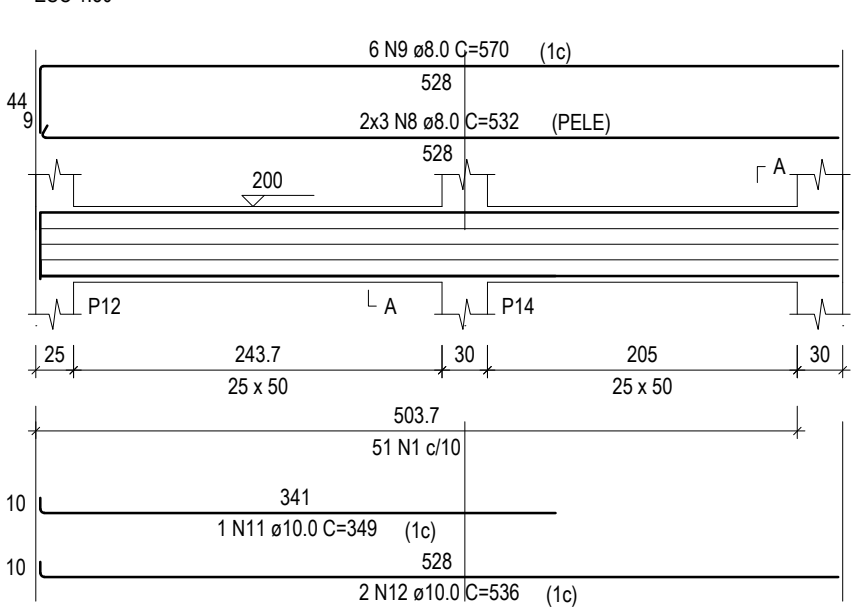
V4
ESC 1:50



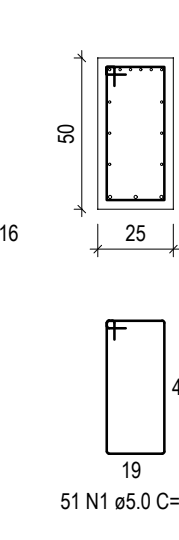
SEÇÃO A-A
ESC 1:25



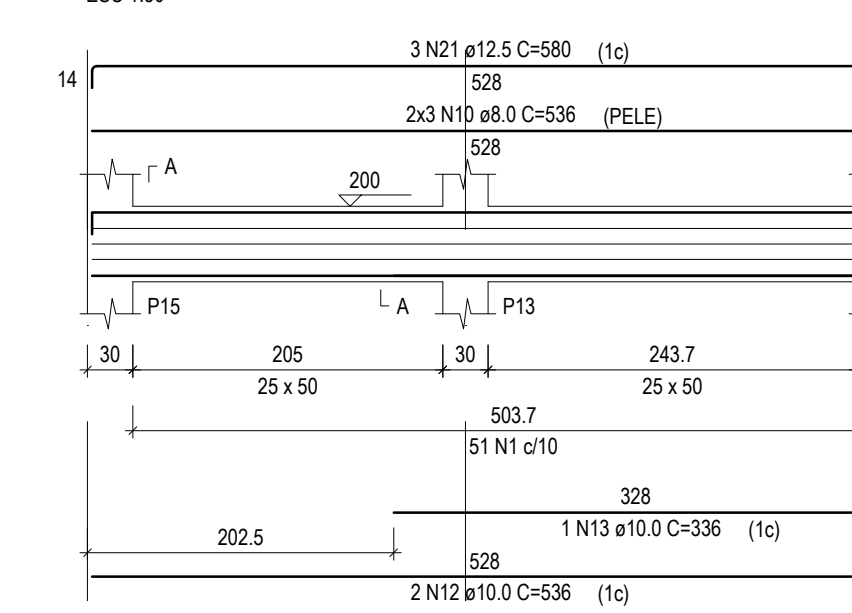
V5
ESC 1:50



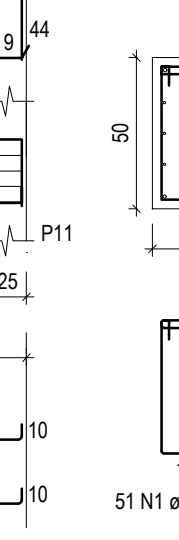
SEÇÃO A-A
ESC 1:25



V6
ESC 1:50



SEÇÃO A-A
ESC 1:25



RELAÇÃO DO AÇO					
AÇO	N	DIAM (mm)	QUANT	CLUNET (cm)	C TOTAL (cm)
CA60	1	5.0	240	137	32880
CA50	2	6.3	1	111	111
	3	8.0	6	502	3012
	4	8.0	4	125	500
	5	8.0	4	307	1228
	6	8.0	4	536	2144
	7	8.0	8	578	4624
	8	8.0	6	532	3192
	9	8.0	6	570	3420
	10	8.0	6	536	3216
	11	10.0	1	349	349
	12	10.0	4	536	2144
	13	10.0	1	336	336
	14	12.5	3	513	1539
	15	12.5	1	163	163
	16	12.5	1	198	198
	17	12.5	2	546	1092
	18	12.5	1	452	452
	19	12.5	1	188	188
	20	12.5	2	574	1148
	21	12.5	3	580	1740

RESUMO DO AÇO			
AÇO	DIAM (mm)	C TOTAL (m)	PESO = 10% (kg)
CA50	6.3	1.1	0.3
	8.0	213.4	52.6
	10.0	28.3	19.2
	12.5	65.2	69.1
	5.0	328.8	55.7
PESO TOTAL (kg)			
CA50	181.2		
CA60	55.7		
Volume de concreto (C-30) = 3.38 m ³			
Área de forma = 33.81 m ²			

LFA

ENG. WAGNER ARNHOLDT
FONE: 51 90797-2713
warnholdt@univates.br
Rua Julio F. Bom, 355 - Lajeado/RS

PONTE LINHA MACUCO

Proprietários: PREFEITURA MUNICIPAL DE TRAVESSEIROS

Responsável Técnico: Wagner Arnholdt | Eng. Civil CREA 267.129

Especificação: PROJETO ESTRUTURAL - DETALHAMENTO FORMAS E VIGAS MESOESTRUTURA

Desenho: Wagner Data: SETEMBRO/2024 Escala: 1:50

Nº Prancha

03/08