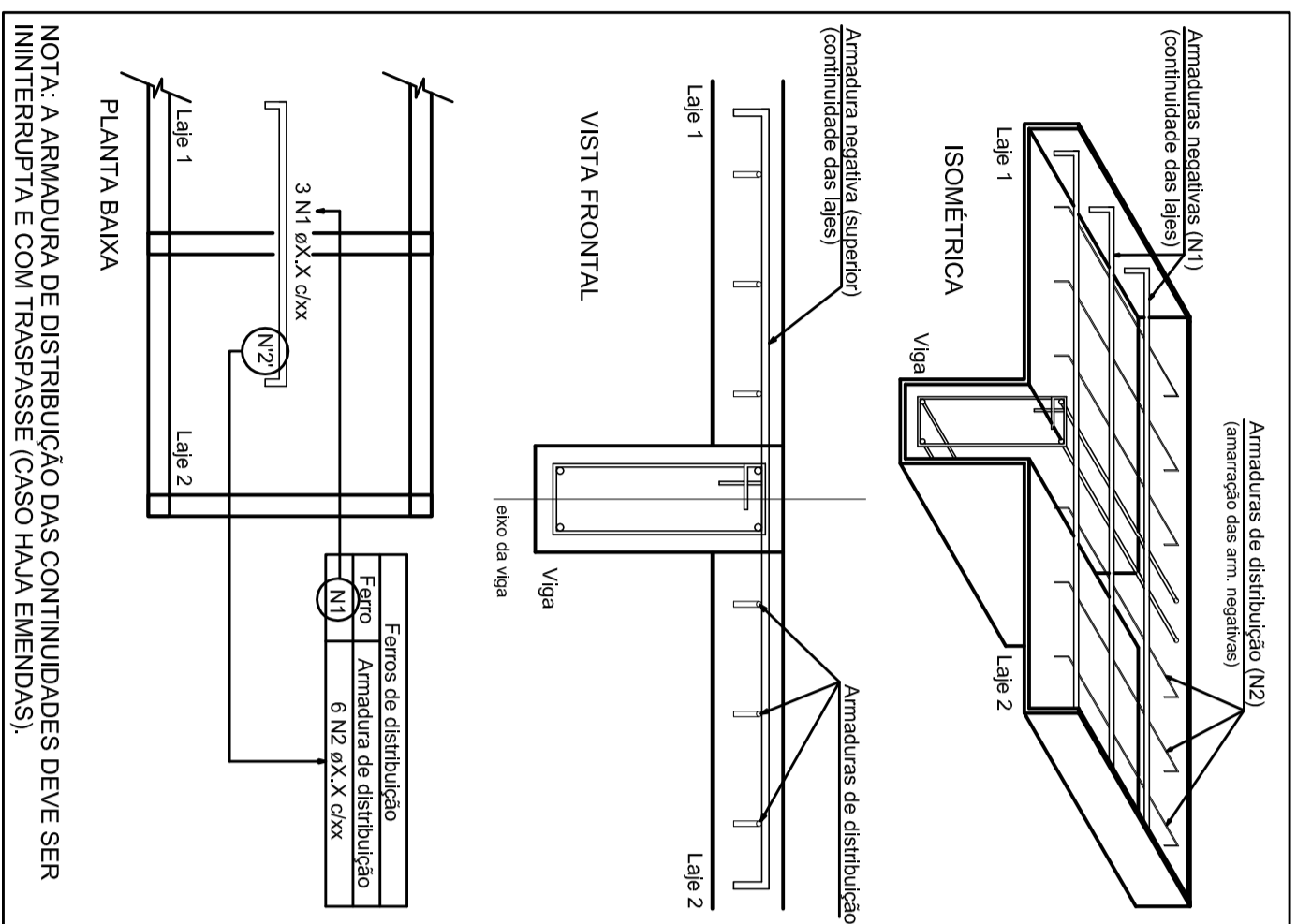
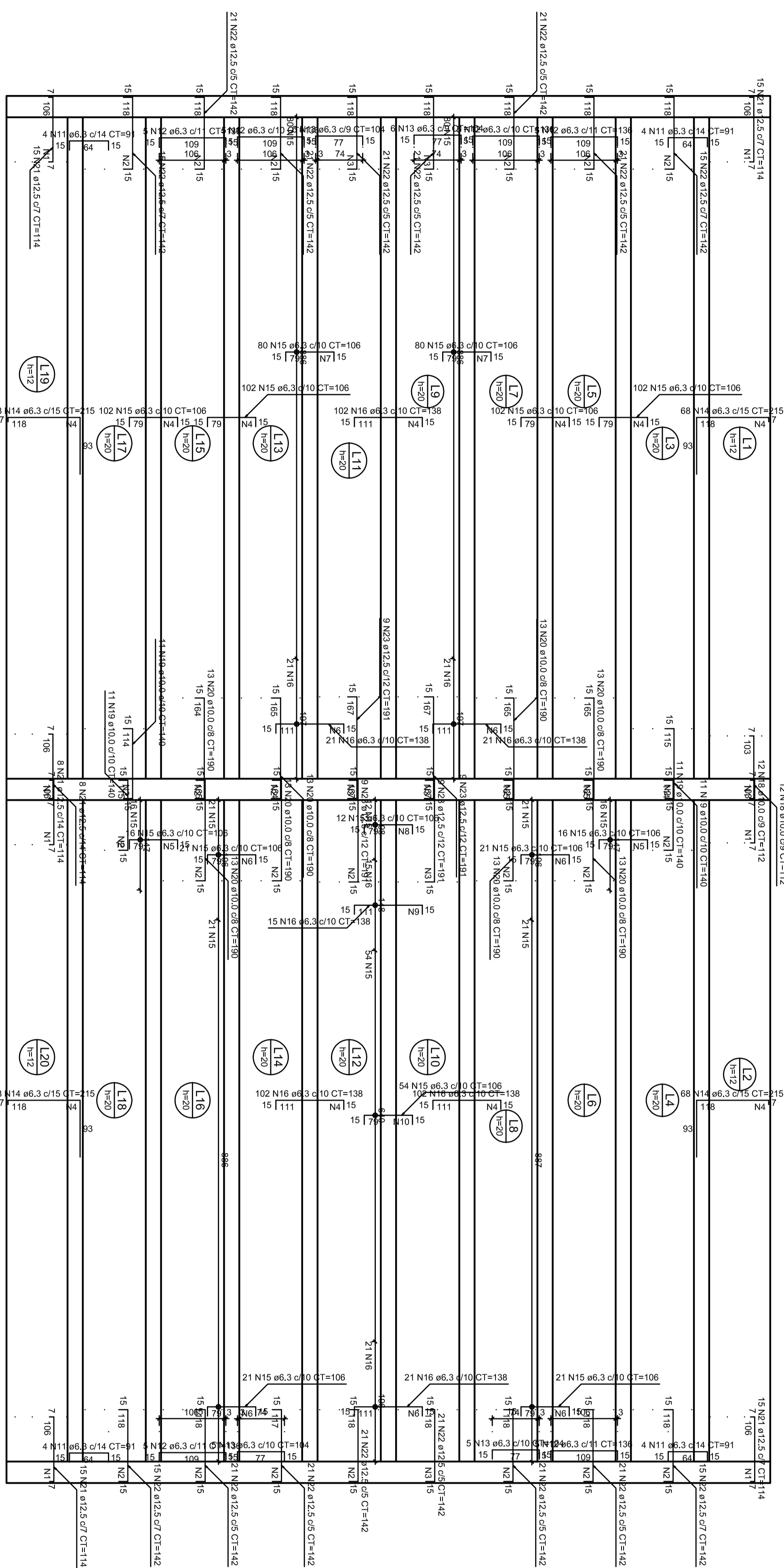
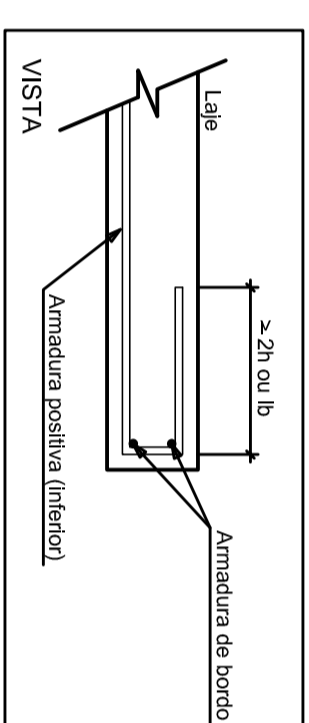


DETALHE DA ARMADURA SUPERIOR DE CONTINUIDADE DA LAJE
E MONTAGEM DA ARMADURA DE DISTRIBUICAO



DETALHE DA ARMADURA
DE BORDO LIVRE DA LAJE



PROJETO DE PONTE
ARMAÇÃO NEGATIVA LAJES SUPERESTRUTURA

GILMAR LUIZ SOUTHER
PROFESSOR MUNICIPAL

Engº CIVIL KADAN JOSE GRIEBELER
CRM: 156758

ENDEREÇO DA OBRA
ARRIOO TRAVESSERO
LAT. = 29° 17'36,36" S, LONG. = 52° 03'38,87" O
CENTRO, TRAVESSERO - RS
engenharia@travesseiro.rs.gov.br

ESCALA	ÁREA	DATA	LARGURA	EXTENSÃO
1:100	289,75 m ²	08/2024	12,50 M	22,70 M
				14