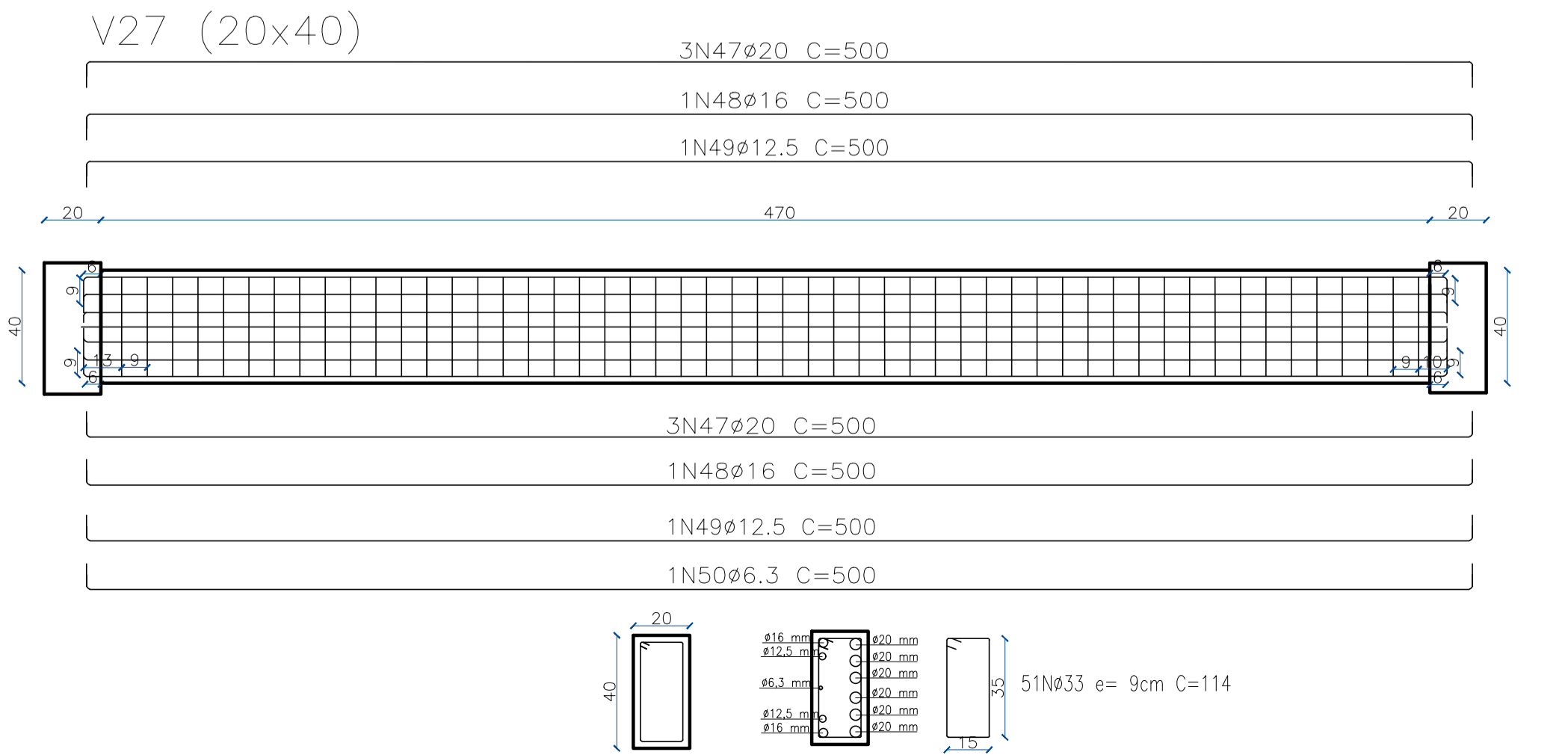
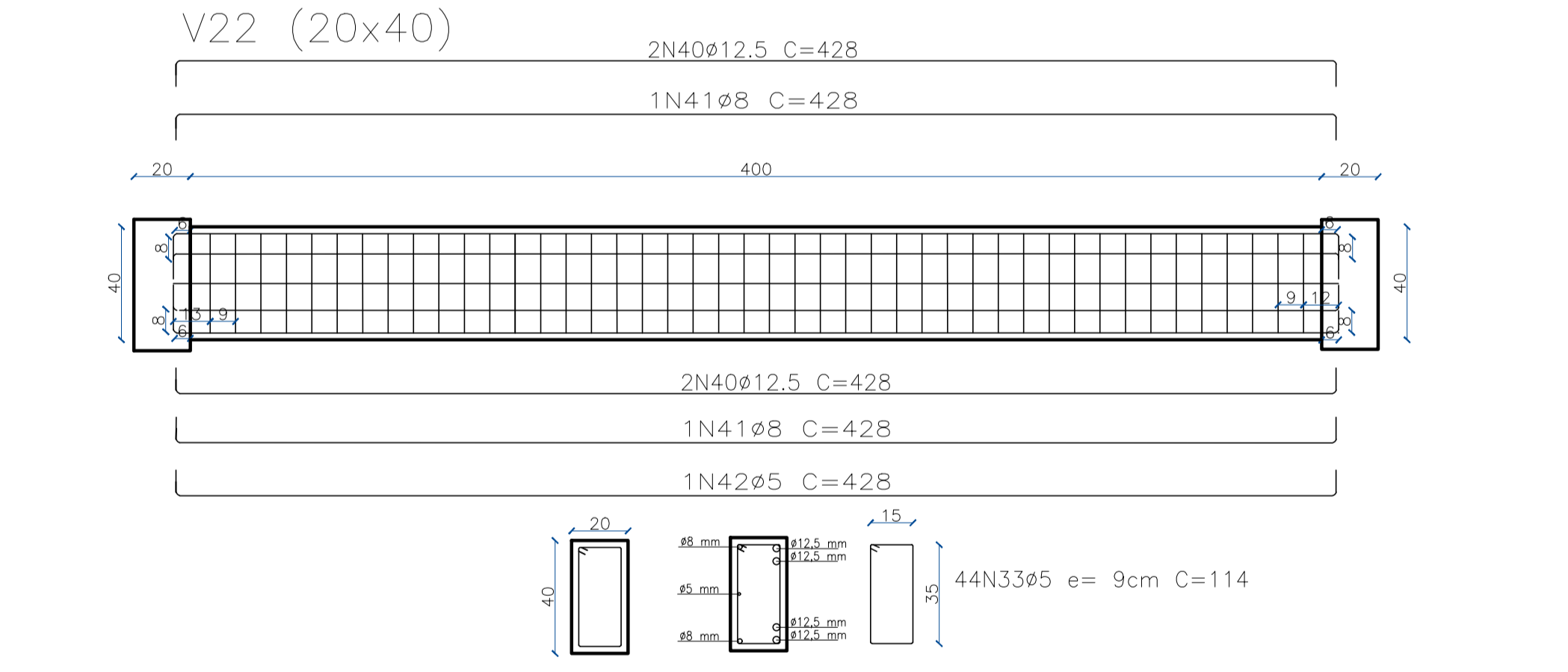
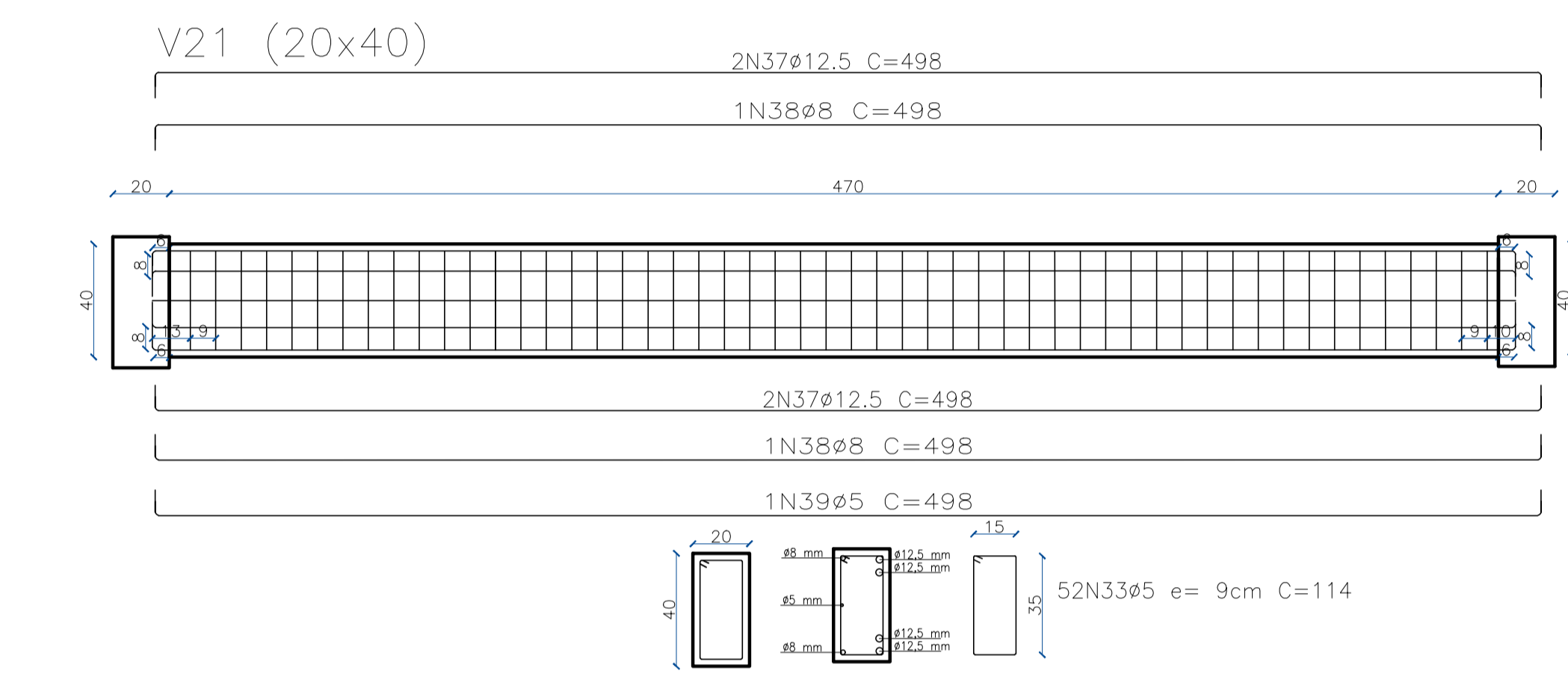
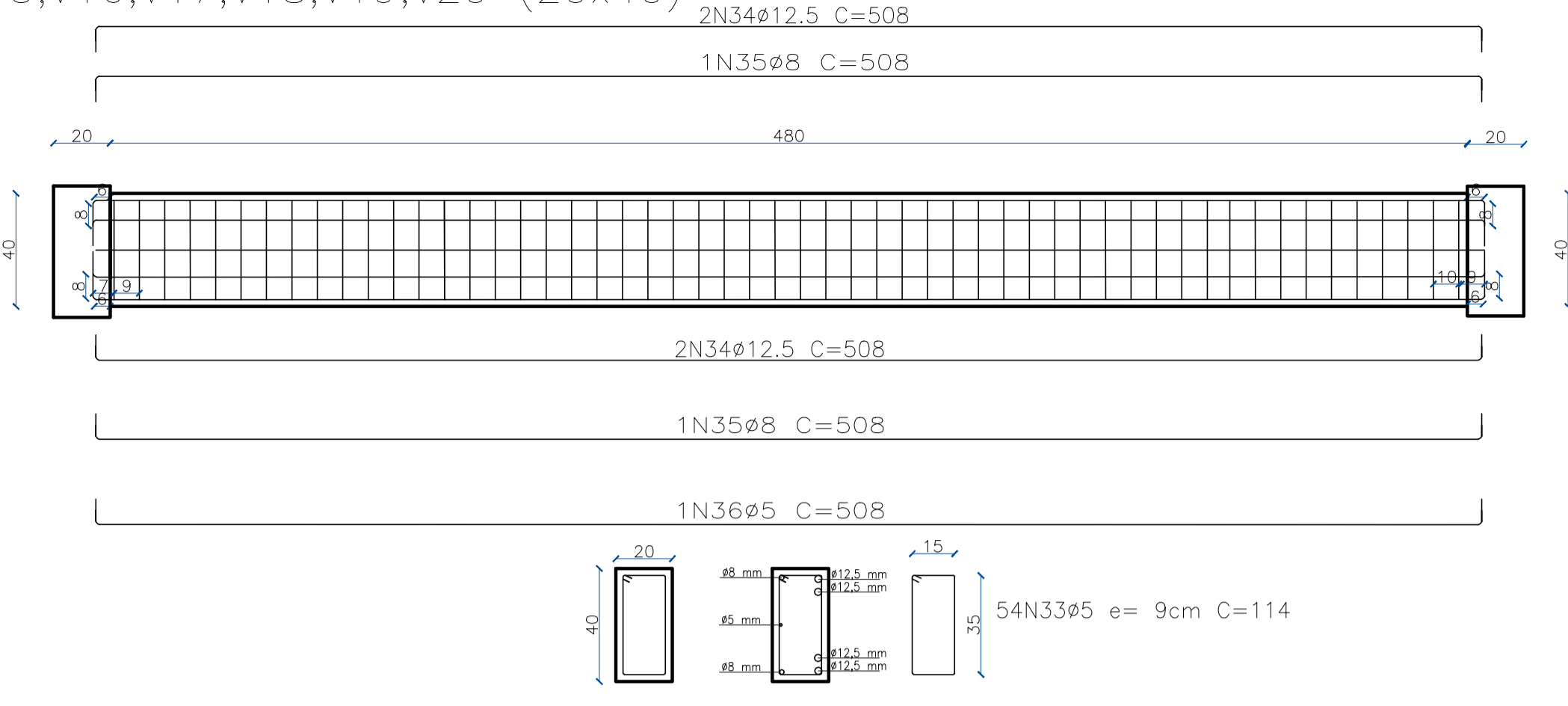
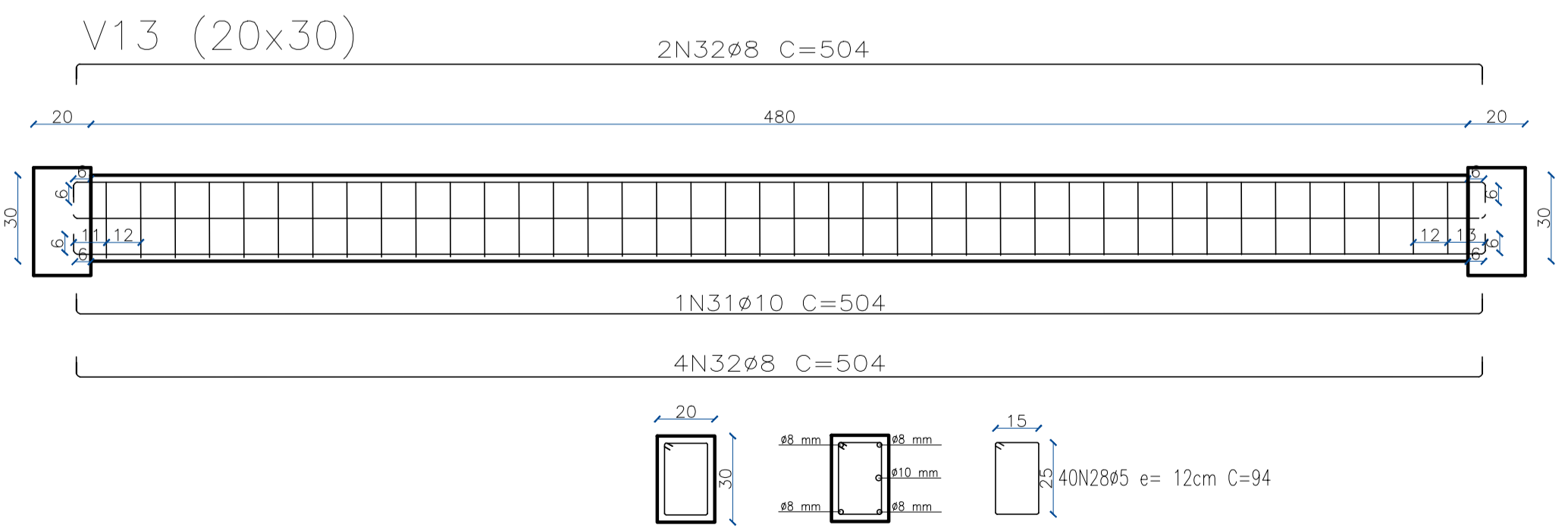
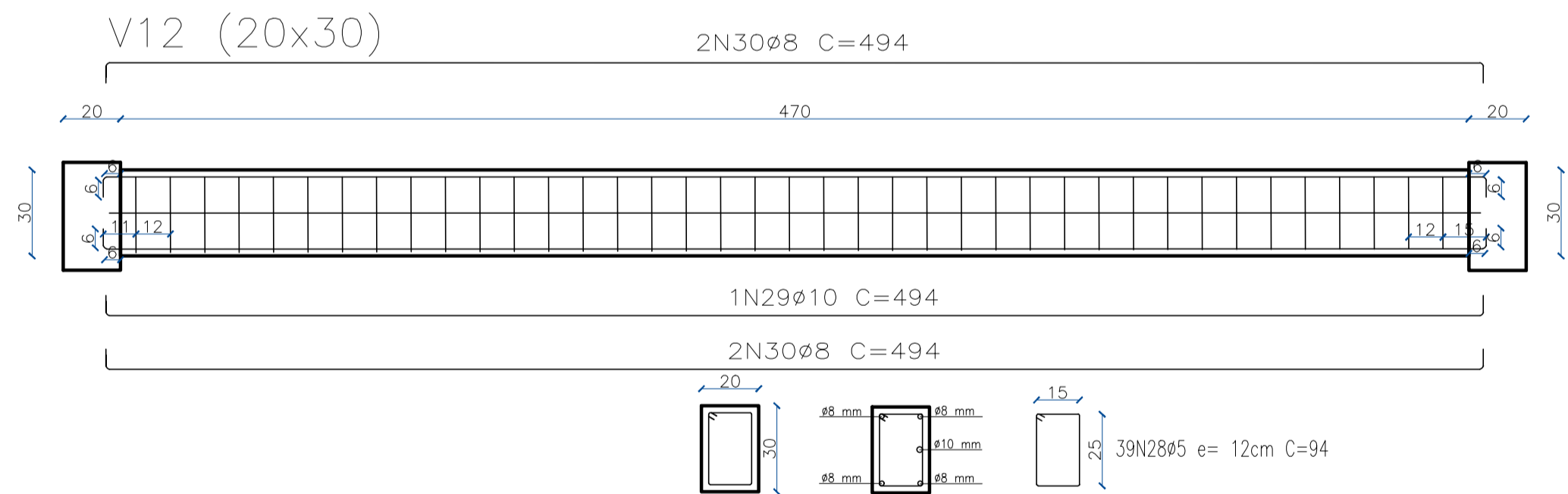
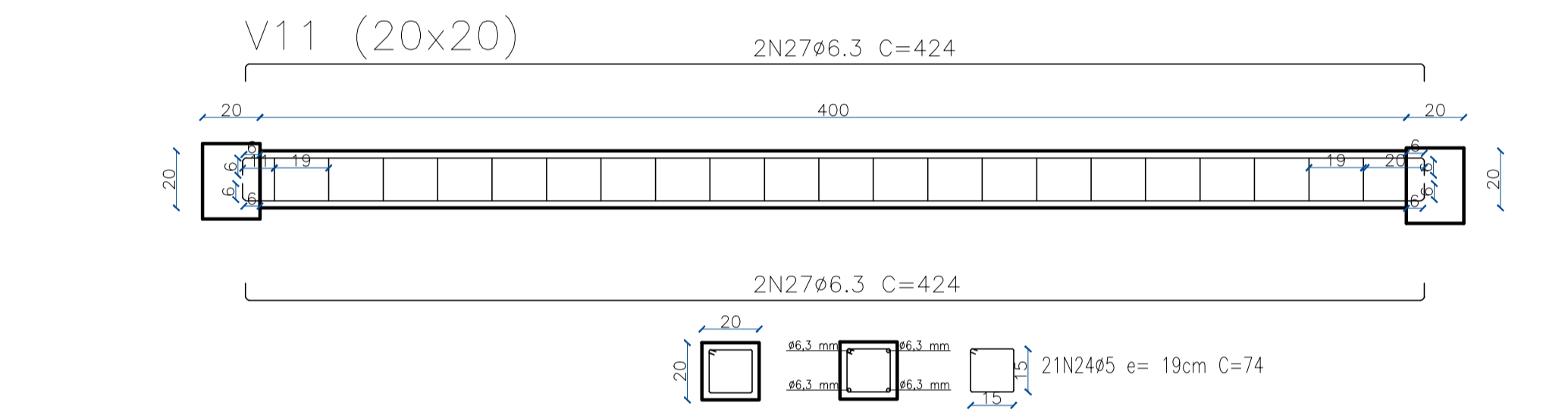
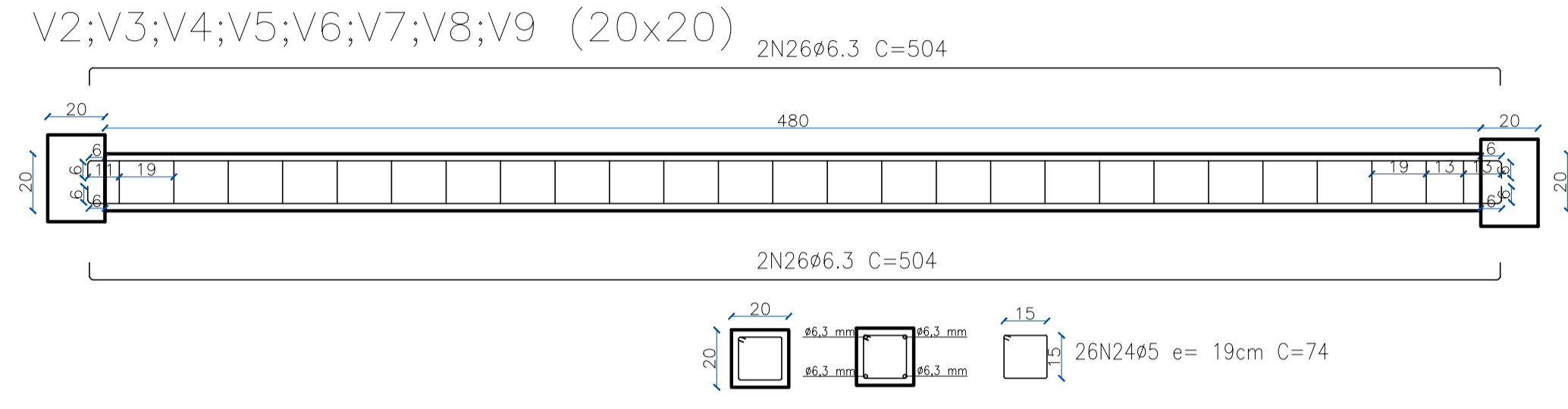
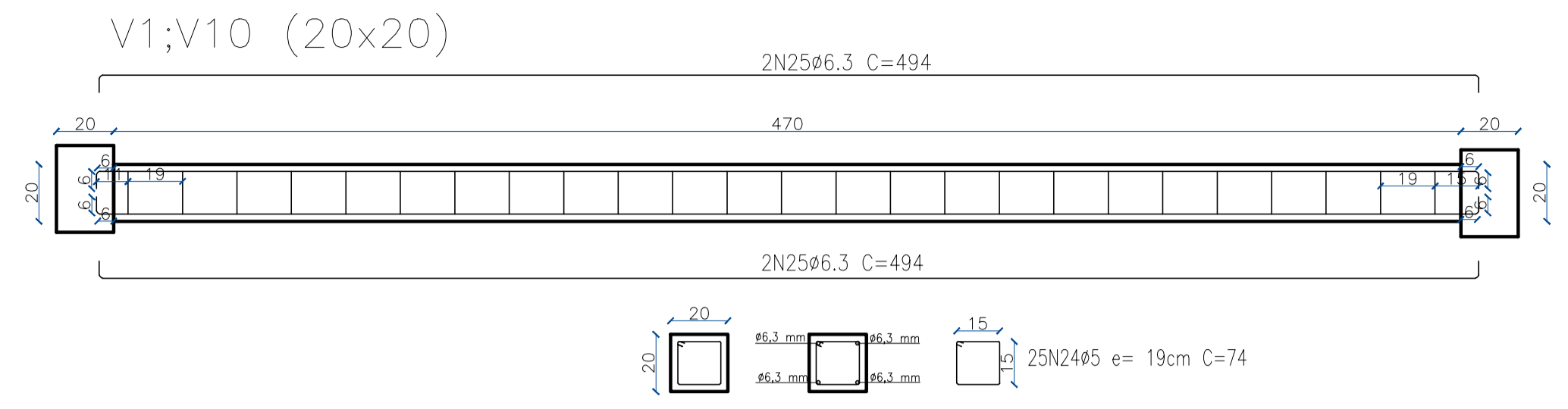


V14;V15;V16;V17;V18;V19;V20 (20x40)

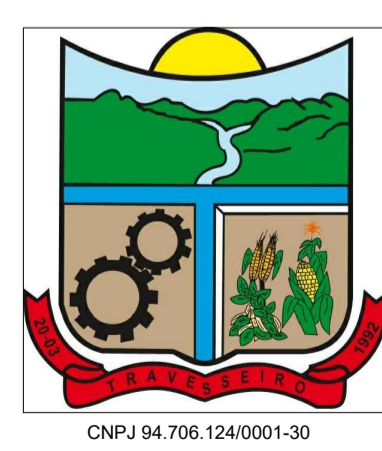


Elemento	Dim.	Diam.	Q.	Esquema (cm)	Comp. (cm)	Total (cm)	CA-50 (kg)	CA-60 (kg)
V1 = V10	20x20	ø6,3	4	[Esquema]	494	1976	4,84	
	15x15	ø5	2	[Esquema]	74	1850		2,85
V2=V3=V4=V5=V6=V7=V8=V9	20x20	ø6,3	4	[Esquema]	504	2016	4,83	
	15x15	ø5	2	[Esquema]	74	1824		2,97
V11	20x20	ø6,3	4	[Esquema]	424	1696	4,16	
	15x15	ø5	2	[Esquema]	74	1554		2,40
V12	20x30	ø8	4	[Esquema]	494	1976	7,80	
	20x30	ø10	1	[Esquema]	494	494	3,05	
	15x25	ø5	12	[Esquema]	94	3666		5,65
	15x25	ø5	42	[Esquema]	94	3760		5,79
V13	20x30	ø8	4	[Esquema]	504	2016	7,06	
	20x30	ø10	1	[Esquema]	504	504	3,11	
	15x25	ø5	42	[Esquema]	94	3760		5,79
	15x25	ø5	54	[Esquema]	114	4518		9,50
V14=V15=V16=V17=V18=V19=V20	20x40	ø12,5	4	[Esquema]	508	2032	1,96	
	20x40	ø8	2	[Esquema]	508	1016	4,02	
	20x40	ø6,3	1	[Esquema]	508	508	0,79	
	15x35	ø5	54	[Esquema]	114	4518		9,50
V21	20x40	ø12,5	4	[Esquema]	498	1992	1,81	
	20x40	ø8	2	[Esquema]	498	996	3,04	
	20x40	ø6,3	1	[Esquema]	498	498	1,22	
	15x35	ø5	54	[Esquema]	114	4528		9,13
V22	20x40	ø12,5	4	[Esquema]	428	1712	16,50	
	20x40	ø8	2	[Esquema]	428	856	3,38	
	20x40	ø6,3	1	[Esquema]	428	428	1,05	
	15x35	ø5	44	[Esquema]	114	5016		7,72
V27	20x40	ø20	4	[Esquema]	500	3000	13,88	
	20x40	ø16	2	[Esquema]	500	1000	15,80	
	20x40	ø12,5	2	[Esquema]	500	1000	0,64	
	20x40	ø6,3	1	[Esquema]	500	500	1,23	
V27	15x35	ø5	51	[Esquema]	114	5814		8,95

Desenho de pilares
 Concreto: C25, em geral
 Aço das barras: CA-50
 Aço das estribos: CA-60
 Escala vigas 1:20
 Escala seções 1:20
 Cobrimento nominal: 2,5cm

Resumo	Aço	Comp. total (m)	Peso+10% (kg)
Desenho de vigas	CA-50 ø6,3	267,58	72,11
	ø8	129,56	56,29
	ø10	4,94	3,55
	ø12,5	189,28	200,50
	ø16	10,00	17,36
	ø20	30,00	81,38
CA-60 ø5	879,22	148,94	
Total(kg)			579,94

ESCALA 1/20



PREFEITURA MUNICIPAL DE
TRAVESSEIRO

Rua Rainoldo Backendorf - Bairro Centro - Travesseiro/RS

OBRA: **Muro de Contenção** Área: **137,86 m²**

Desenhos: Detalhamento Estrutural - VIGAS Escala: **INDICADA**

Arquivo: PROJ_29.dwg Data: 21/03/2024 Desenho: **ADRIANA**

Prancha: **03**

MUNICÍPIO DE TRAVESSEIRO
 CNPJ 94.706.124/0001-30

Eng. Civil Adriana Pfler Spengler
 CREA R/S 284.100