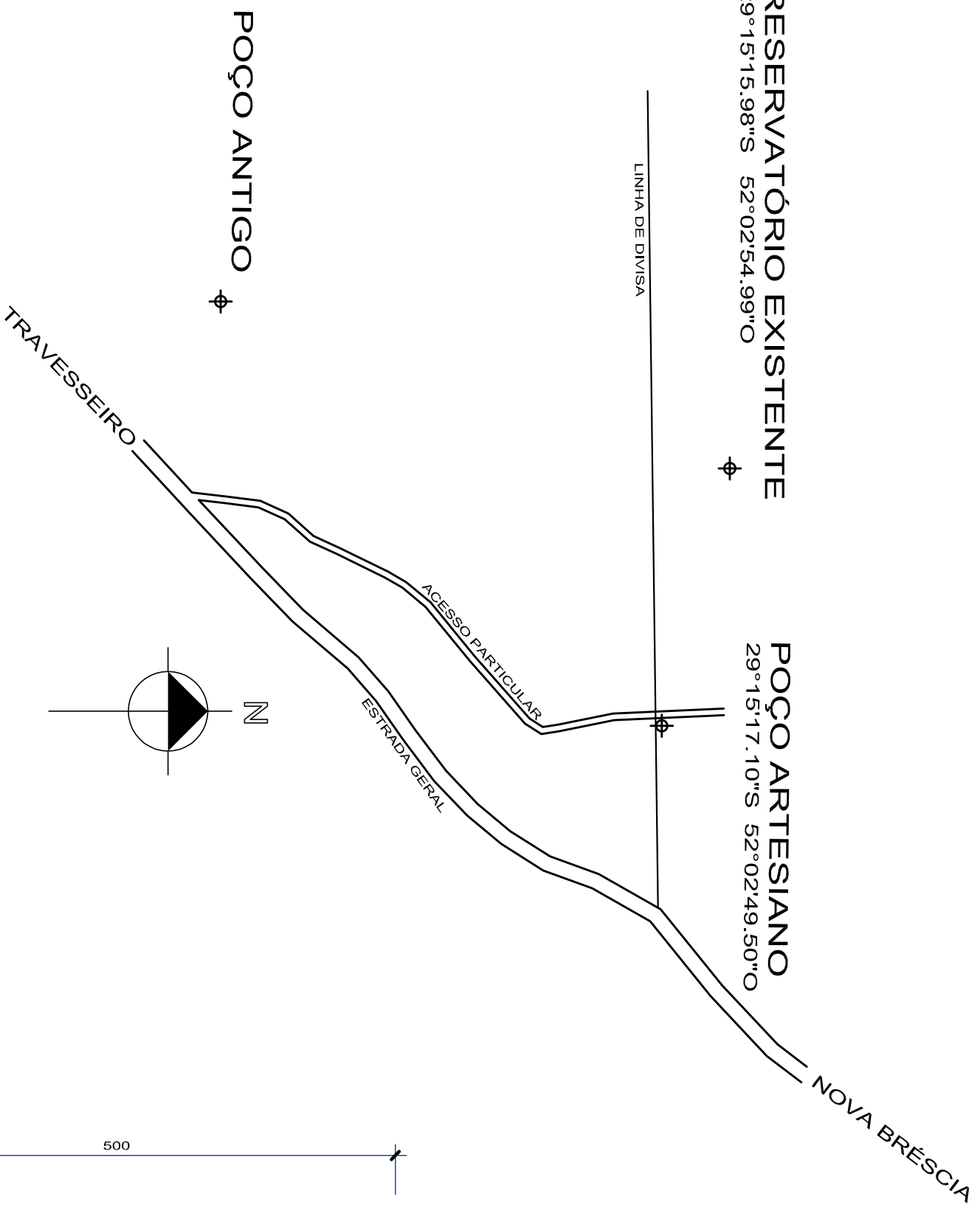


RESERVATÓRIO EXISTENTE
29°15'15.98"S 52°02'54.99"O

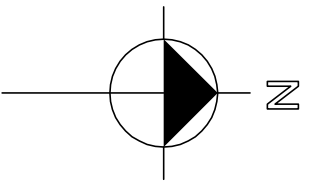
POÇO ARTESIANO
29°15'17.10"S 52°02'49.50"O

LINHA DE DIVISA



MAPA DE LOCALIZAÇÃO

Escala: 1:1000



RESERVATÓRIO EXISTENTE
29°15'15.98"S 52°02'54.99"O

POÇO ARTESIANO
29°15'17.10"S 52°02'49.50"O

IMPLANTAÇÃO DA REDE DE ADUÇÃO
Sam Escala

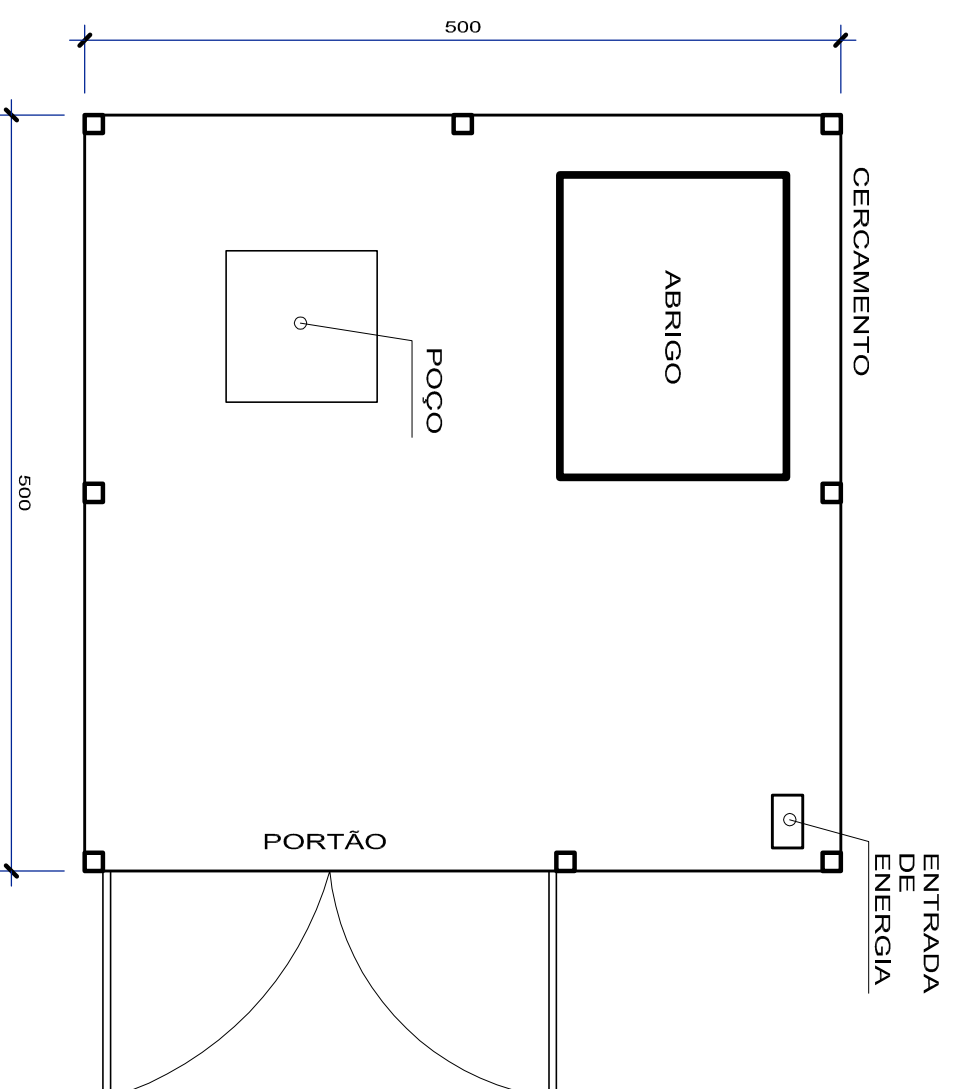
COTA 355

DN50 L=152m

REDE DE ADUÇÃO

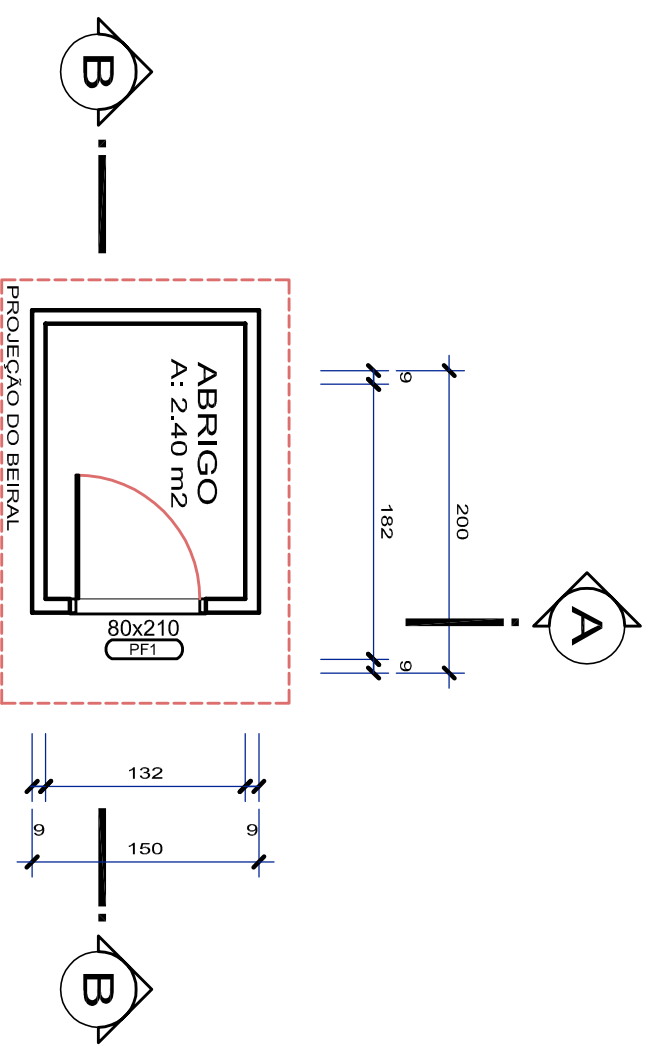
COTA 345

PERÍMETRO DE PROTEÇÃO: 5m x 5m



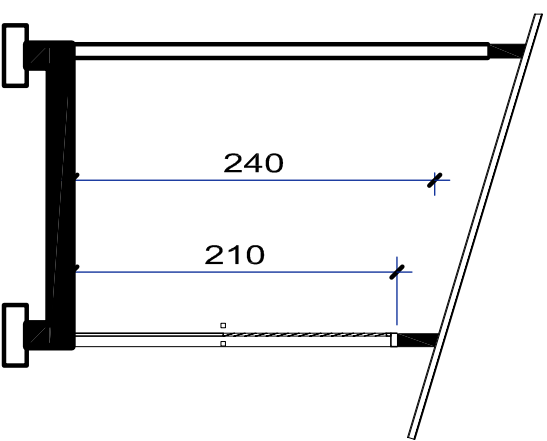
IMPLANTAÇÃO DA CAPTAÇÃO

Escala: 1/50



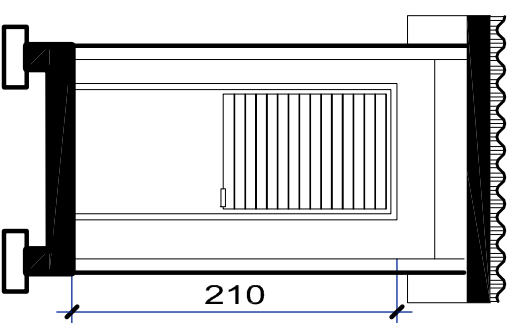
PLANTA BAIXA ABRIGO

Escala: 1/50



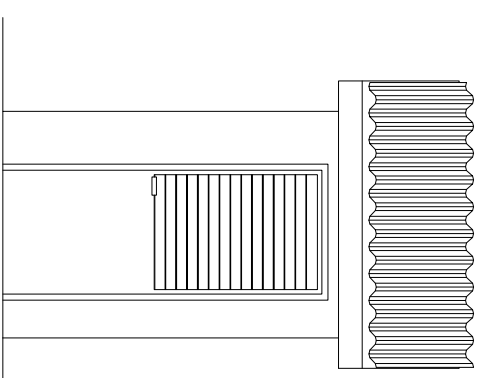
CORTE BB

Escala: 1/50



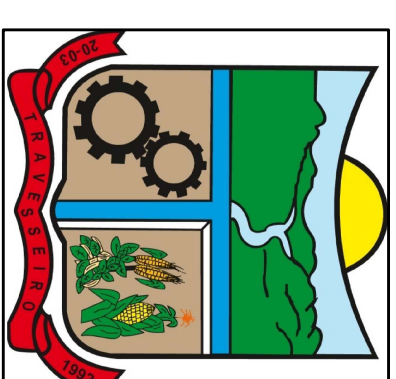
CORTE AA

Escala: 1/50



FACHADA

Escala: 1/50



CNPJ 94.706.124/0001-30

PREFEITURA MUNICIPAL DE

TRAVESSEIRO

Rua 20 de Março, 337 - Bairro Centro - Travesseiro/RS

OBRAS:
Poço Artesiano Linha São João

Área: -

Desenhos:
Projeto Executivo

Escala:
INDICADA

Arquivo:
PROJ_01.dwg

Data:
01/12/2023

Desenho:
Kadan

MUNICÍPIO DE TRAVESSEIRO
CNPJ 94.706.124/0001-30

ENG. CIVIL KADAN JOSÉ GRIEBELER
CREA RS 195.585

Prancha:
01